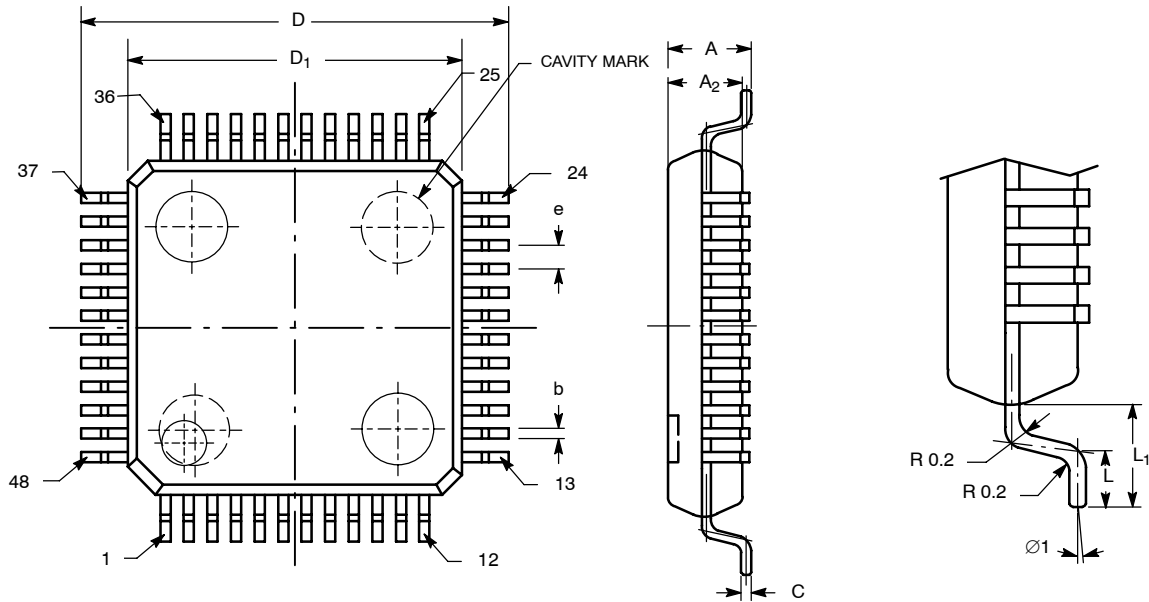


### SQFP: 48-LEAD (7X7X1.4 MM) SQUARE (POWER IC ONLY)



Dim	MILLIMETERS		INCHES*	
	Min	Max	Min	Max
<b>A</b>	1.40	1.60	0.055	0.063
<b>A<sub>1</sub></b>	0.05	0.15	0.002	0.006
<b>A<sub>2</sub></b>	1.35	1.45	0.053	0.057
<b>b</b>	0.17	0.26	0.006	0.010
<b>C</b>	0.117	0.177	0.005	0.007
<b>D</b>	8.70	9.30	0.343	0.366
<b>D<sub>1</sub></b>	6.90	7.10	0.270	0.280
<b>e</b>	0.50 TYP		0.020 TYP	
<b>L</b>	0.45	0.75	0.018	0.030
<b>L<sub>1</sub></b>	0.90	1.10	0.035	0.043
<b>Ø1</b>	0°	7°	0°	7°
ECN: S-40084—Rev. A, 02-Feb-04 DWG: 5928				

\* For reference only